

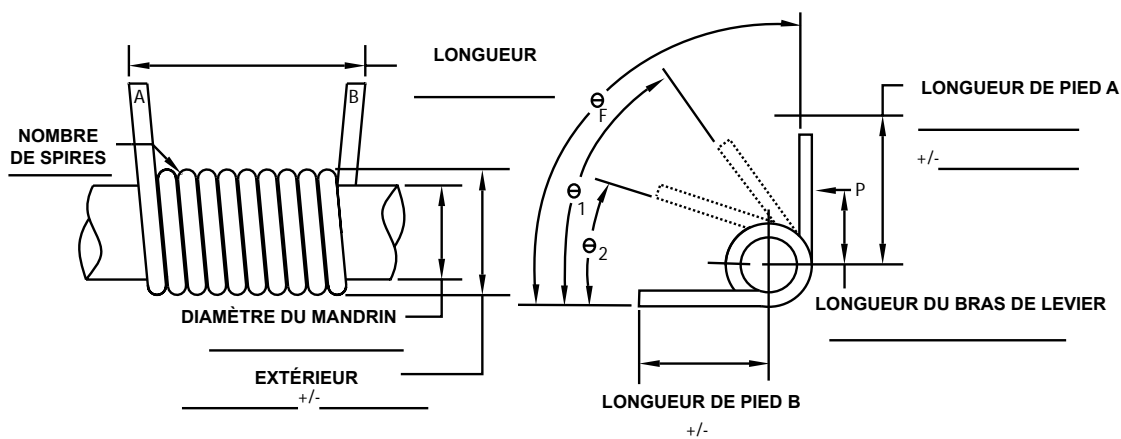
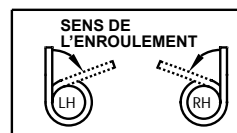
# SPÉCIFICATIONS DES RESSORTS DE TRACTION

Les ressorts de torsion sont conçus pour des opération sur le mandrin. Ils s'enroulent à gauche ou à droite selon les charges appliquées. Les bras du ressort sont conçus de façon à garantir une fixation et un fonctionnement adaptés.

TABLEAU 1

I  EXTRÉMITÉS DROITES ET OBLIQUES	II  EXTRÉMITÉS DE CROCHET COURTES	III  DOUBLE TORSION
IV  EXTRÉMITÉS D'ARTICULATION	V  EXTRÉMITÉS AVEC TORSION DROITES	VI  EXTRÉMITÉS PERSONNALISÉES

TABLEAU 2



VEUILLEZ PRÉCISER LES UNITÉS DE MESURE (PO, BLS.) (MM ET N)

- MATÉRIAU \_\_\_\_\_
- DIAMÈTRE DU FIL \_\_\_\_\_
- SENS DE L'ENROULEMENT  LH   RH  (VOIR LE TABLEAU 2)
- STYLE DE L'EXTRÉMITÉ (A)  I   II   III   IV   V   VI  (VOIR LE TABLEAU 1)
- STYLE DES EXTRÉMITÉS (B)  I   II   III   IV   V   VI  (VOIR LE TABLEAU 1)
- TAUX \_\_\_\_\_ +/- \_\_\_\_\_ INTERMÉDIAIRE \_\_\_\_\_ PAR TOUR (360)
- COUPLE 1 \_\_\_\_\_ +/- \_\_\_\_\_ À  $\ominus 1$  \_\_\_\_\_ °
- AU COUPLE 2 \_\_\_\_\_ +/- \_\_\_\_\_ À  $\ominus 2$  \_\_\_\_\_ °

- LONGUEUR D'ESPACE DISPONIBLE \_\_\_\_\_
- POSITION D'ENROULEMENT MAXIMAL \_\_\_\_\_ ° À PARTIR D'UNE POSITION AU REPOS
- $\ominus F$  \_\_\_\_\_ ANGLE LIBRE DE POSITIONNEMENT
- FINITIONS \_\_\_\_\_
- FRÉQUENCE DES CYCLES DE ROTATION \_\_\_\_\_ PAR SECONDE
- ET UNE VARIÉTÉ DE NIVEAUX  $\ominus$  \_\_\_\_\_ ° À  $\ominus$  \_\_\_\_\_ ° DE FLEXION
- TEMPÉRATURE DE FONCTIONNEMENT \_\_\_\_\_ °F / °C

QUANTITÉ REQUISE POUR UN DEVIS POUR \_\_\_\_\_

NOM DU CLIENT :	NUMÉRO DE COMPTE :	DEMANDE DE RENSEIGNEMENTS ENREGISTRÉE PAR :
		DATE À DONNER AU FOURNISSEUR :
CONTACT DU CLIENT :		DATE DE RÉCEPTION DU PRIX :
NUMÉRO DE TÉLÉPHONE :	COURRIEL :	