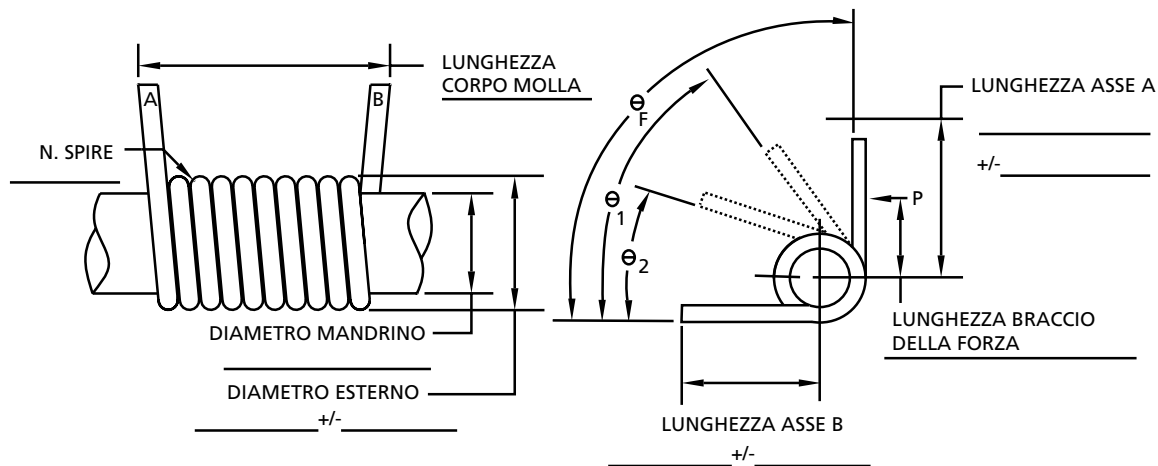
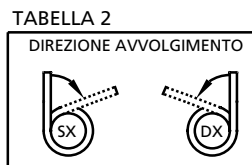
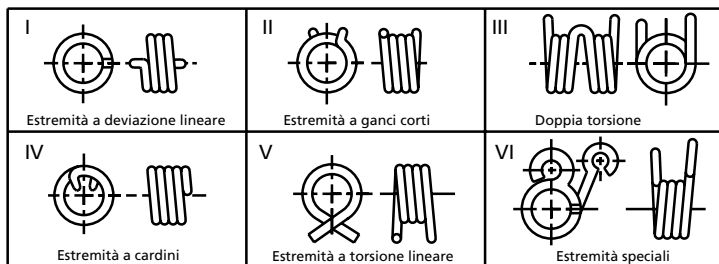


MOLLE A TORSIONE – MODULO DELLE SPECIFICHE

Le molle a torsione sono progettate per funzionare su un mandrino. Hanno avvolgimento destrorso o sinistrorso, come richiesto, per sopportare i carichi applicati. Gli assi della molla vengono specificati per garantire montaggio e funzione adeguati.



INDICARE LE UNITÀ DI MISURA (POLLICI E LIBBRE), (MM E N)

1. MATERIALE _____

2. DIAM. FILO _____

3. DIREZIONE AVVOLGIMENTO SX DV (VEDERE TABELLA 2)

4. TIPO SPIRE FINALI (A) I II III IV V VI (VEDERE TABELLA 1)

5. TIPO SPIRE FINALI (B) I II III IV V VI (VEDERE TABELLA 1)

6. CARICO _____ +/- _____ TRA _____ PER GIRO (360°)

7. COPPIA 1 _____ +/- _____ A Θ_1 _____ °

8. COPPIA 2 _____ +/- _____ A Θ_2 _____ °

9. LUNGHEZZA SPAZIO DISPONIBILE _____

10. POSIZIONE AVVOLGIMENTO MASSIMA _____ ° DALLA POSIZIONE LIBERA

11. Θ_F _____ ANGOLO O POSIZIONE LIBERA

12. FINITURA _____

13. FREQUENZA DI ROTAZIONE _____ CICLI/SEC.

E FLESSIONE DI LAVORO Θ _____ ° A Θ _____ ° DI FLESSIONE

13. TEMP. DI ESERCIZIO _____ °C/°F

QUANTITÀ PREVENTIVO _____

| | | |
|------------------|-----------|------------------------|
| NOME CLIENTE: | N. conto: | RICHIESTA RICEVUTA DA: |
| | | DATA AL FORNITORE: |
| CONTATTO CLIENTE | | DATA PREZZO RICEVUTO: |
| N. tel: | E-MAIL: | |