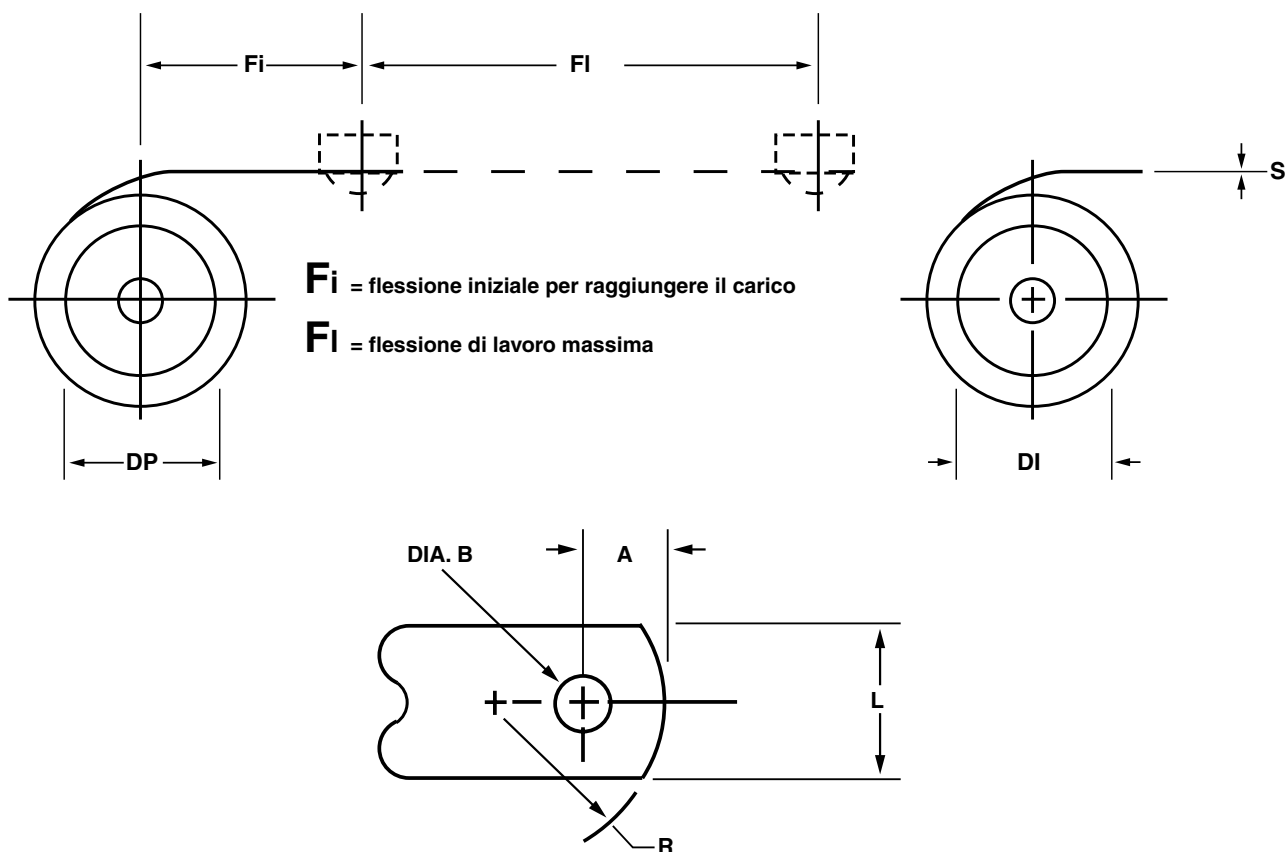


# MOLLE A FORZA COSTANTE – MODULO DELLE SPECIFICHE



INDICARE LE UNITÀ DI MISURA  
(POLLICI E LIBBRE), (MM E KG)

1. MATERIALE \_\_\_\_\_
2. SPESSORE MATERIALE \_\_\_\_\_
3. LARGHEZZA MATERIALE \_\_\_\_\_
4. LUNGHEZZA \_\_\_\_\_
5. DIAM. INTERNO \_\_\_\_\_
6. DIAM. TAMBURO \_\_\_\_\_
7. CARICO \_\_\_\_\_ +/- \_\_\_\_\_  
 ALLA FLESSIONE DI LAVORO \_\_\_\_\_

8. CICLI DI VITA \_\_\_\_\_
9. CONFIGURAZIONE FINALE STANDARD: (ALTRE CONFIGURAZIONI DISPONIBILI SU RICHIESTA)  
 DIMENSIONE 'A' \_\_\_\_\_  
 DIMENSIONE 'B' (DIAM.) \_\_\_\_\_  
 RAGGIO FINALE 'R' \_\_\_\_\_
10. FINITURA \_\_\_\_\_
11. TEMPERATURA DI ESERCIZIO. \_\_\_\_\_ °C/°F
12. ALTRO: \_\_\_\_\_

QUANTITÀ PREVENTIVO \_\_\_\_\_

NOME CLIENTE: _____		N. conto: _____	RICHIESTA RICEVUTA DA: _____
CONTATTO CLIENTE _____			DATA AL FORNITORE: _____
N. tel: _____		E-MAIL: _____	DATA PREZZO RICEVUTO: _____