



Lee Spring fabrica resortes para baterías hechos a tus medidas, así como también estampados y contactos de “four-slide” para cumplir con tus especificaciones.

Los Resortes para Baterías a Tus Medidas pueden ser configurados para cumplir con tus especificaciones y materiales. Al momento de diseñar Resortes para Baterías, determina la ubicación del contacto basándote en las dimensiones estándar del American National Standards Institute (ANSI) y de la International Electrotechnical Commission (IEC). La referencia se debe hacer al Estándar ANSI C18 y al estándar IEC IEC86.

Los diseños pueden ser acomodados para una gran variedad de tamaños de Baterías, además de los tamaños comunes especificados AA, AAA, C Y D.

Capacidades Completas

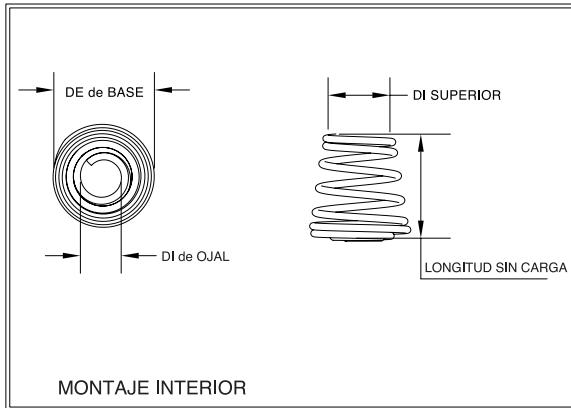
Configuraciones:

- Montaje Interior ● Montaje Exterior ● Doble Montaje

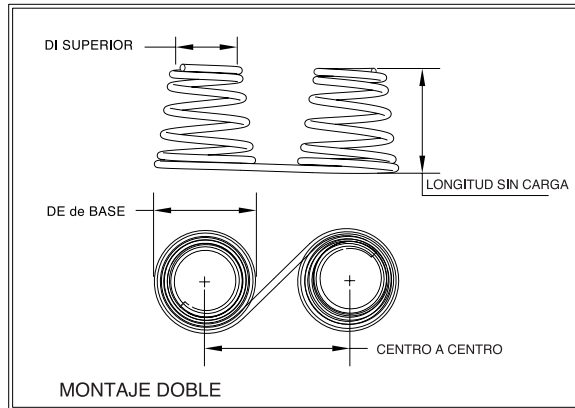
Materiales:

- Alambre de Piano con Recubrimiento Niquelado ● Cobre Berilio
- Cobre Berilio con Recubrimiento de Plata ● Bronce Fosforado
- Acero Inoxidable 17-7, 301, 302 & 316

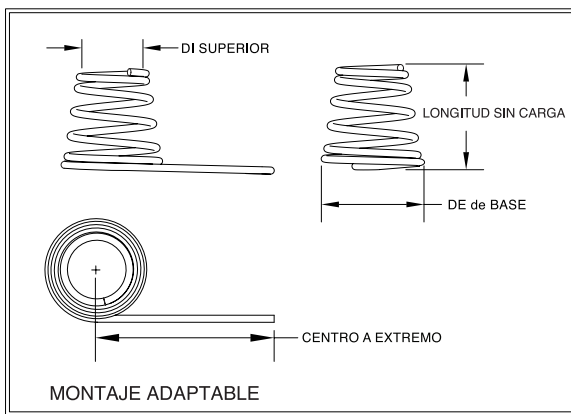
TIPO DE RESORTE (I)



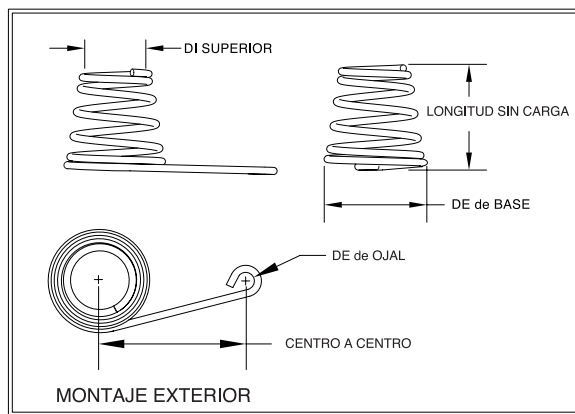
TIPO DE RESORTE (II)



TIPO DE RESORTE (III)



TIPO DE RESORTE (IV)



INDICAR LAS UNIDADES DE MEDIDA (PULG. & LBS.), (MM & KG)

1. TIPO DE RESORTE I n II n III n IV n
2. TIPO DE BATERIA AA n AAA n C n D n
3. MATERIAL _____
4. DIAMETRO DEL ALAMBRE _____
5. DE DE BASE _____ +/- _____
6. DI SUPERIOR _____ +/- _____
7. LONGITUD SIN CARGA __ +/- _____
8. CENTRO A CENTRO/EXTREMO __ +/- _____
9. DI DE OJAL _____ +/- _____
10. CANTIDAD DE ESPIRAS ACTIVAS _____
11. CANTIDAD TOTAL DE ESPIRAS _____
12. CARGA APROX. _____ @ _____
13. ACABADO _____

COMPañIA: _____

DIRECCION: _____

CIUDAD: _____

ESTADO: _____ C.P.: _____

R.F.C. _____

CONTACTO: _____

TELEFONO: _____

FAX: _____

EMAIL: _____

CANTIDAD A COTIZAR: _____

USO FINAL O APLICACION: _____

RESORTES A TUS MEDIDAS